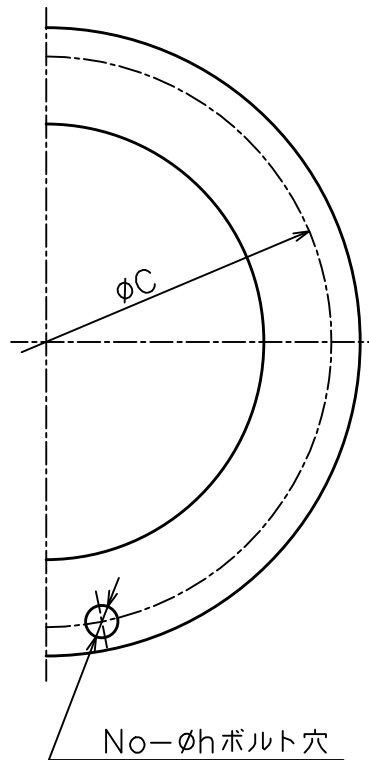


Ho (全開時)



呼び径	フランジ													質量 (kgf)	個数		
	d	L	D	ボルト穴			ボルトの呼び径	t	d1	H1	d2	l	D1			Ho	
				C	No.	h											
12	300	699	483	432	12	25	7/8		32	485	305	TW52	116	500	895	390	

来歴				
符号	改訂理由	日付	担当	承認
△1	No.22材質型番変更	'11.2.28	反甫	江畑
△2				
△3				

23	ガスケット	V/#6500	1	ノンアスベスト
△22	パッキン	V/#N133+V/#6500	1s	ノンアスベスト
20	止めねじ	SCM435	1	
19	座金	SS 400	1	
18	六角ナット	SS 400	1	
17	六角ナット	SS 400	2	
16	植込ボルト	SS 400	2	
15	六角ナット	SS 400	16	
14	ふたボルト	SS 400	16	
13	ねじはめ輪	CAC 406	1	
11	回り止め	SUS 403	1	
10	弁押え	SUS 403	1	
9	パッキン押え	SS 400	1	
8	パッキン押え輪	SUS 403	1	
7	弁棒	SUS 403	1	
6	弁体付弁座	SUS 403	1	
5	弁箱付弁座	SUS 403	1	
4	ハンドル車	FC 200	1	
3	弁体	FC 200	1	
2	ふた	FC 200	1	
1	弁箱	FC 200	1	
符号	名称	材料	個数	備考

部品明細表

整理番号			形式	W-2
尺度	〜	製作	フランジ形 铸铁	
日付	'06.3.8	個数	125Lb	
承認	検図	製図	玉形弁	
江畑	江畑	西村		
古川工業株式会社			図番	GO-0021 △